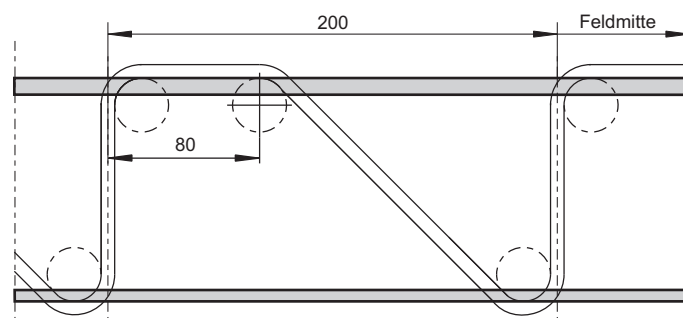
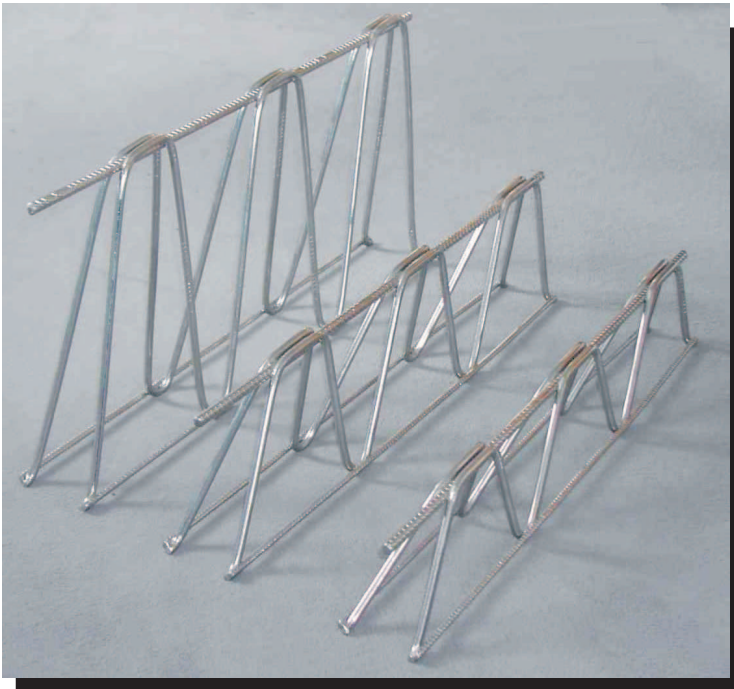


Kaiser-Omnia-Gitterträger KTP



AUF EINEN BLICK

Höhe: 100 - 300 mm

OG: \varnothing 10 mm B500 A oder B

Diag: 2 \varnothing 8 mm B500 A + G

UG: 2 \varnothing 6 mm B500 A oder B

Zulassung: Z-15.1-289

Für Rückfragen und Angebote stehen wir Ihnen gerne jederzeit zur Verfügung - sprechen Sie uns an.

Vertrieb durch:

 00 49 6271 82 120 +++
  00 49 6271 82 368 +++
  info@best-gmbh.net +++
  www.best-gmbh.net

best gmbh

 marketing services

Kaiser-Omnia-Gitterträger KTP

Bautechnische Anwendung:

- Durchstanzbewehrung mit $v_{Rd,max} = 1,6 \cdot v_{Rd,ct}$
- Querkraft- / Verbundbewehrung
- Bemessung nach DIN 1045-1:2008
online unter www.baustahlgewebe.com

- hohe Wirtschaftlichkeit
- schnelle Verfügbarkeit
- leichter Einbau im Fertigteilwerk
- keine Behinderung im Transport wegen Obergurtgleichheit
- Stapelung der Bewehrung auf den Obergurten (ohne Einfädeln)

