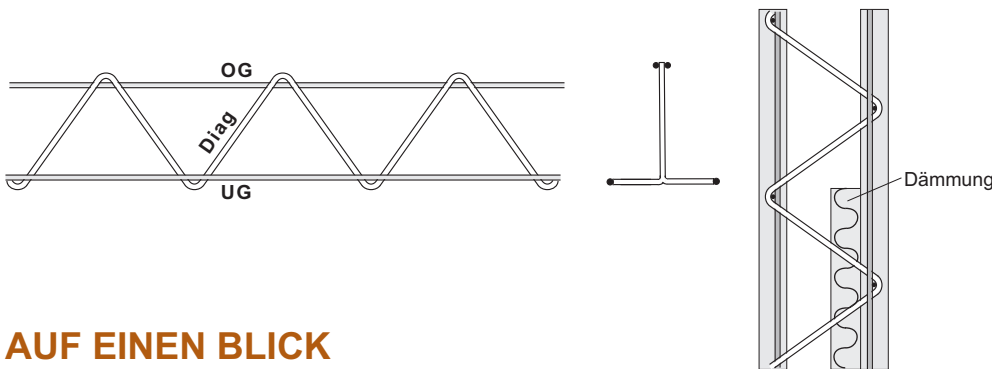


Kaiser-Omnia-Gitterträger KTE



AUF EINEN BLICK

Höhe: 130 - 400 mm

OG: 2 ø 6 mm

Diag: 1 ø 6 mm

UG: 2 ø 6 mm

Zulassung: Z-15.2-100

Für Rückfragen und Angebote stehen wir Ihnen gerne jederzeit zur Verfügung - sprechen Sie uns an.

Vertrieb durch:

 00 49 6271 82 120 +++
  00 49 6271 82 368 +++
  info@best-gmbh.net +++
  www.best-gmbh.net

best gmbh
 marketing services

Kaiser-Omnia-Gitterträger KTE

| | |
|---------------------|---|
| Bezeichnung: | KTE 24 (= Höhe 24 cm) |
| Höhen: | 13 bis 40 cm |
| Gurtmaße: | Obergurt 2 ø 6 mm BSt 500(A oder B) gerippt Diagonale 1 ø 6 mm BSt 500(A) glatt Untergurte 2 ø 6 mm BSt 500(A oder B) gerippt |
| Lagerlänge: | 7 m |
| Bündelung: | 25 Stück/Bund |

Bautechnische Anwendung:

- Dicke der Fertigplatten 6 cm
- Betondeckung der Ober- und Untergurte zu den Innenseiten der Fertigplatten: $c_{\text{nom}} \geq 2 \text{ cm}$
- Betongüte $\geq \text{C } 20/25$
- Mindestbewehrung $1,88 \text{ cm}^2/\text{m}$
- Zulässige Betoniergeschwindigkeit bei Trägerabstand 62,5 cm: **0,90 m/h** für Normalbeton (Betonkonsistenz bis K3)

Herstellung der Doppelwände:

- KTE-Gitterträger steht auf der Bewehrung.

Andere Ausführungen des KTE-Gitterträgers, z.B. andere Gurtmaße, Diagonalen aus nichtrostendem Stahl für Sonderanwendungen, sind auf Anfrage möglich!